

# ARISIS

آریوسیسی

## سیستم اعلام سرقت مدل CL-70

راهنمای نصب و راه اندازی



مشتری گرامی؛

ضمن تشکر از حسن انتخاب شما، لطفاً قبل از نصب و راه اندازی سیستم، دفترچه راهنمای نصب دستگاه را به طور کامل مطالعه نمایید. در صورت نیاز به راهنما و در دسترس نبودن این دفترچه می توانید از راهنمای موجود در وب سایت یا از طریق اپلیکیشن آریوسیس به آن دسترسی پیدا کنید.

### قابلیت های سیستم اعلام سرقت مدل CL-70

- دارای ۵ زون سیمی با قابلیت تعریف هر زون به ۷ حالت
- دارای یک زون بیسیم با قابلیت تعریف ۱۵ سنسور و هر سنسور به صورت یک زون جداگانه
- دارای ۴ خروجی با امکان کنترل از طریق اپ موبایل و ریموت (خروجی یک)
- امکان تعریف خروجی ۴ جهت تحریک پورت آلارم DVR
- دارای ۱۰ حافظه ریموت
- دارای یک حافظه ریموت اضطراری
- امکان تعریف شماره موبایل دارنده ریموت جهت امنیت بیشتر
- قابلیت فعال/غیرفعال کردن کلیدهای هر ریموت به صورت جداگانه
- دارای ۴ حافظه Admin و ۱۰ حافظه Contact با قابلیت ارسال SMS فارسی و تماس برای همه تماسها
- تماس از طریق خط ثابت و سیم کارت
- ثبت ۶۰ واقعه آخر به همراه زمان و تاریخ وقوع
- ۲۴ ثانیه پیام قابل تغییر به صورت ۱ پیام ۶ ثانیه ای و ۶ پیام ۳ ثانیه ای
- امکان بی صدا کردن آلارم Alarm و تک آژیر Chirp
- قابلیت کنترل و تغییر اکثر تنظیمات سیستم توسط اپلیکیشن موبایل
- امکان غیرفعال کردن موقت زون، ریموت و سنسور بیسیم
- امکان تعریف نام برای مدیران، مخاطبین آلارم، زون، ریموت، سنسور بیسیم و خروجی ها توسط اپلیکیشن و مشترک بین تمامی مدیران
- قابلیت ارسال ۸ نوع گزارش مختلف به مدیران (برق و باطری، قطع بلندگو، قطع خط ثابت، میزان اعتبار سیم کارت، وضعیت رله های خروجی، وضعیت دستگاه، کاهش شارژ سنسور و تغییر تنظیمات)
- امکان تعریف نوع چیرپ برای هر وضعیت سیستم (فعال/غیرفعال/نیمه فعال) به صورت جداگانه

- شیوه عملکرد سیستم ..... ۷
- نکات مهم ..... ۸
- قرار دادن SIM CARD در سیستم ..... ۹
- معرفی کلیدهای ریموت ..... ۱۰
- معرفی کلیدهای پانل دستگاه ..... ۱۰
- معرفی نمادهای صفحه نمایش (LCD) دستگاه ..... ۱۱
- معرفی منوی تنظیمات دستگاه ..... ۱۲
- ۱- منوی تنظیمات دستگاه (Device Setup) ..... ۱۲
- ۱-۱- منوی تنظیم رمز عبور دستگاه (Device Password) ..... ۱۳
- ۲-۱- منوی تنظیم رمز عبور مدیران (Admins Password) ..... ۱۳
- ۳-۱- منوی تنظیم تاریخ (Date) ..... ۱۳
- ۴-۱- منوی تنظیم زمان (Time) ..... ۱۳
- ۲- منوی تنظیمات مدیران (Admin Setup) ..... ۱۴
- ۱-۲- منوی شماره مدیر (Admin number) ..... ۱۴
- ۲-۲- منوهای تنظیم نوع گزارشات دریافتی ..... ۱۴
- هشدار از طریق اس ام اس (SMS Alarm) ..... ۱۵
- هشدار از طریق تماس (Call Alarm) ..... ۱۵
- گزارش تغییر وضعیت (Status report) ..... ۱۵
- گزارش تغییر تنظیمات (Setting report) ..... ۱۵
- گزارش قطع تلفن ثابت و بلندگو (Tel/Spk disconn.) ..... ۱۶
- گزارش موارد امنیتی (Security report) ..... ۱۶
- گزارش قطع برق و شارژ کم باتری (Power/Bat report) ..... ۱۶
- گزارش دوره ای شارژ سیم کارت (Sim Card charge) ..... ۱۶
- گزارش دوره ای شارژ سیم کارت (Detector low Bat) ..... ۱۶

- ۳- منوی تنظیمات زون های باسیم (Zone Setup) ..... ۱۷
- ۱-۳- منوی نوع زون (Zone type) ..... ۱۷
- ۲-۳- منوی عملکرد زون (Zone action) ..... ۱۷
- ۳-۳- منوی زون تاخیری (Delay zone) ..... ۱۸
- ۴-۳- منوی زمان تاخیر (Delay time) ..... ۱۹
- ۵-۳- منوی فعال/غیرفعال کردن تاخیر (Delay) ..... ۱۹
- ۶-۳- منوی زون دینگ دانگ (Ding Dong zone) ..... ۱۹
- ۷-۳- منوی فعال/غیرفعال کردن دینگ دانگ (Ding Dong) ..... ۱۹
- ۴- منوی تنظیمات زون بیسیم (RF Zone Setup) ..... ۲۰
- ۱-۴- منوی تعریف سنسور بیسیم (Set RF Det.) ..... ۲۰
- ۲-۴- منوی عملکرد سنسور بیسیم (RF Det. Action) ..... ۲۱
- ۳-۴- منوی عملکرد تاخیری (Delay) ..... ۲۱
- ۴-۴- منوی عملکرد دینگ دانگ (Ding Dong) ..... ۲۱
- ۵-۴- منوی غیرفعال کردن موقت سنسور بیسیم (RF Det. Status) ..... ۲۲
- ۶-۴- منوی حذف سنسور بیسیم (Delete RF Det.) ..... ۲۲
- ۵- منوی تماس های آلام (5-Alarm Contacts) ..... ۲۲
- ۱-۵- منوی تعریف شماره تماس (Contact number) ..... ۲۲
- ۲-۵- منوی اعلام هشدار از طریق اس ام اس (SMS alarm) ..... ۲۳
- ۳-۵- منوی اعلام هشدار از طریق تماس تلفنی (Call alarm) ..... ۲۳
- ۴-۵- منوی حذف شماره تماس (Delete contact) ..... ۲۳
- ۶- منوی تنظیمات ریموت (6-Remote Setup) ..... ۲۴
- ۱-۶- منوی تعریف ریموت (Set Remote) ..... ۲۴
- ۲-۶- منوی تعریف شماره موبایل دارنده ریموت (Remote Mobile No) ..... ۲۵
- ۳-۶- منوی غیرفعال کردن موقت ریموت (Remote Status) ..... ۲۵

- ۴-۶- منوی حذف ریموت (Delete Remote) ..... ۲۵
- ۵-۶- منوی تعریف سطح دسترسی کلیدهای ریموت (Delete Remote) ..... ۲۶
- ۷- منوی تنظیمات تلفن و سیم کارت (7-GSM/Tel Setup) ..... ۲۶
- ۱-۷- منوی شدت سیگنال - آنتن دهی شبکه (Signal quality) ..... ۲۶
- ۲-۷- منوی کد کشور (Country code) ..... ۲۶
- ۳-۷- منوی کد شهر (City code) ..... ۲۷
- ۴-۷- منوی کد USSD مانده اعتبار سیم کارت (Rem. charge USSD) ..... ۲۷
- ۵-۷- منوی کد USSD افزایش شارژ سیم کارت (Add charge USSD) ..... ۲۷
- ۶-۷- منوی شارژ سیم کارت با کارت شارژ (Charge SIM card) ..... ۲۷
- ۷-۷- منوی تست اس ام اس و تماس (SMS & Call test) ..... ۲۸
- ۸-۷- منوی تعداد زنگ پاسخگویی به تماس دریافتی (Rings to answer) ..... ۲۹
- ۹-۷- منوی تنظیم ارسال گزارش شارژ دوره ای (Charge Auto Rep.) ..... ۲۹
- ۱۰-۷- منوی روش شماره گیری تلفن ثابت (Dial method) ..... ۲۹
- ۸- منوی تنظیمات آژیر (8-Siren Setup) ..... ۲۹
- ۱-۸- منوی زمان آژیر (Siren time) ..... ۲۹
- ۲-۸- منوهای محل پخش صدای آژیر (Arm Chirp, DisArm Chirp, ArmStay Chirp) ..... ۳۰
- ۳-۸- منوی غیرفعال کردن موقت بلندگوی بیرونی (Speaker Active) ..... ۳۰
- ۹- منوی تنظیمات صداهای دستگاه (9-Sounds) ..... ۳۱
- ۱-۹- منوی پخش صدای ضبط شده (Play sounds) ..... ۳۲
- ۲-۹- منوی ضبط صداهای دستگاه (Record sounds) ..... ۳۲
- ۳-۹- منوی حذف صداهای ضبط شده (Delete sounds) ..... ۳۲
- ۱۰- منوی مشاهده اطلاعات دستگاه (10-Device Info) ..... ۳۲
- ۱۱- منوی تنظیمات خروجی ها (11-Output Setup) ..... ۳۳
- مشاهده وقایع (Log) دستگاه ..... ۳۴

- اپلیکیشن موبایل ..... ۳۴
- ریست کردن دستگاه ..... ۳۵
- نقشه سیم بندی ..... ۳۵
- شرایط ضمانت نامه ..... ۳۶



• شیوه عملکرد سیستم

سیستم اعلام سرقت (دزدگیر) بر اساس تحریک سنسورهای نصب شده و با توجه به تنظیمات عملکرد زون و وضعیت دستگاه، پاسخ های متفاوتی دارد که در جدول زیر نشان داده شده است. ستون عمودی نوع عملکرد (Zone Action) تعریف شده توسط نصاب برای زون یا سنسور بیسیم بوده و ستون افقی پاسخ دستگاه در وضعیت های فعال (Arm)، نیمه فعال (ArmStay) و غیر فعال (DisArm) را نشان می دهد.

تعاریف:

**وضعیت فعال:** زمانی است که شما محیط خانه یا کار ترک می کنید و هر گونه تحریک سنسورها در هر نقطه به عنوان یک حضور غیر مجاز تلقی می شود.

**وضعیت نیمه فعال:** زمانی است که شما در خانه حضور دارید (به عنوان مثال شب ها) و صرفا برخی از سنسورها می بایست عمل کرده و برخی که در محل رفت و آمد شما قرار دارد نباید عمل کنند.

**وضعیت غیر فعال:** زمانی که هیچ کدام از سنسورها به جز سنسورهای ۲۴ ساعته و پدال نباید عمل نمایند. سنسور های ۲۴ ساعته معمولا برای اعلام حریق و ... کاربرد داشته و پدال نیز معمولا برای مکانهایی مانند مغازه ها می باشد.

وضعیت غیرفعال	وضعیت نیمه فعال	وضعیت فعال	نوع عملکرد زون
بدون عملکرد	آژیر + اس ام اس و تماس هشدار	آژیر + اس ام اس و تماس هشدار	نرمال (NORMAL)
بدون عملکرد	بدون عملکرد	آژیر + اس ام اس و تماس هشدار	غیرحضوری (ARMSTAY)
آژیر + اس ام اس و تماس هشدار	آژیر + اس ام اس و تماس هشدار	آژیر + اس ام اس و تماس هشدار	۲۴ ساعته (24H)
اس ام اس و تماس هشدار	اس ام اس و تماس هشدار	اس ام اس و تماس هشدار	پدال (PEDAL)
بدون عملکرد	بدون عملکرد	بدون عملکرد	غیرفعال (DEACTIVE)

علاوه بر موارد فوق امکان ست کردن ریموت اضطراری بر روی این دستگاه می باشد که عملکردی همانند پدال دارد؛ با این تفاوت که علاوه بر اس ام اس و تماس هشدار، آژیر دستگاه نیز به صدا در می آید.

• نکات مهم

⚠️ هنگام نصب باتری، برق ۱۲ ولت چشمی ها (AUX) و آژیر پیزو یا فلاشر، از اتصال صحیح قطب های مثبت و منفی اطمینان حاصل نمایید و سپس دستگاه را راه اندازی نمایید.

🔔 قبل از وصل برق و باتری، حتما سیم کارت و کابل درب را متصل نمایید.

🔔 برای جلوگیری از ایجاد جرقه هنگام وصل باتری، ابتدا برق دستگاه را وصل نموده و سپس فیش باتری را متصل نمایید.

🔔 قبل از خرید سیم کارت از آنتن دهی شبکه اپراتور مربوطه با استفاده یک سیم کارت دیگر مطمئن شوید (پیشنهاد ما استفاده از سیم کارت همراه اول و رایتل می باشد).

⚠️ این سیستم دارای دو رمز جداگانه برای دسترسی می باشد:

۱- رمز عبور دستگاه: رمز دستگاه که برای دسترسی به منوها و تنظیمات از طریق پنل دستگاه می باشد.

۲- رمز عبور مدیران: رمز عبور مدیران که برای دسترسی به تنظیمات از طریق اس ام اس و اپلیکیشن موبایل می باشد.

برای امنیت بیشتر رمز عبور پنل را متفاوت از رمز دسترسی مدیران تنظیم نموده و آنرا به صورت محرمانه نگهداری نمایید.

همچنین از رمز عبورهای عبور با امنیت پایین مانند عددهای تکراری یا پشت سر هم استفاده ننمایید.

💡 رمز عبور پیش فرض دستگاه ۱۲۳۴۵۶ می باشد.

💡 رمز عبور پیش فرض مدیران ۰۰۰۰ می باشد.

🔔 توصیه می شود گزارش برق و شارژ باتری حداقل برای یکی از ادمن ها فعال شده باشد. در صورت قطع برق و دریافت هشدار ضعیف بودن باتری در اسرع وقت نسبت به بررسی و وصل برق اقدام نمایید.

در صورتی که نمی توانید تا مدت زمان طولانی به محل نصب و رفع ایراد اقدام نمایید،

دستگاه را به وضعیت غیر فعال در آورید.

🔔 هنگام نصب چشمی ها به این نکته توجه داشته باشید که فاصله نصب چشمی از دستگاه حداقل ۲ متر باشد.

🔔 چشمی های بیسیم به هنگام ضعیف شدن باتری، سیگنال خطا ارسال می کنند که باعث فعال شدن هشدار سیستم می شود. لذا می بایست در اسرع وقت باتری چشمی تعویض گردد.

🔔 بعد از فعال شدن آژیر دستگاه، ال ای دی های مربوط به زون تحریک شده و آلام بر روی دستگاه بعد از غیر فعال شدن هم همچنان روشن می ماند که محل تحریک را نشان می دهد. برای خاموش شدن و از بین رفتن حافظه آلام، دستگاه را یکبار فعال و غیرفعال نمایید.

⚠️⚠️⚠️ در صورت استفاده از خروجی ۴ به عنوان رله کنترل سایر دستگاه ها به غیر از DVR از غیرفعال (Disactive) بودن منوی DVR Alarm (منوی ۱۱) مطمئن باشید.





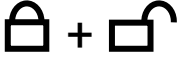
#### • قرار دادن SIM CARD در سیستم

- برای شروع کار با دستگاه مراحل زیر را حتما به ترتیب انجام دهید.
- ۱- ابتدا SIM CARD را درون یک تلفن همراه قرار داده و Pin Code را غیر فعال کنید. در صورت نیاز به فعال سازی سیم کارت ابتدا با سیم کارت یک تماس برقرار کنید تا فعال شود.
  - ۲- در صورت اعتباری بودن SIM CARD آن را شارژ نمایید (با خرید کارت شارژ و از طریق اپلیکیشن، SMS و پانل دستگاه نیز می توان سیم کارت را شارژ نمود).
  - ۳- سپس برق و باطری دستگاه را قطع نموده و SIM CARD را در محل مشخص شده روی برد، با توجه به جهت آن به صورت صحیح قرار داده و دستگاه را راه اندازی نمایید.
  - ۴- عملیات شناسایی SIM CARD در شبکه حدود ۱۵ تا ۳۰ ثانیه به طول می انجامد. در صورت وجود مشکل از طرف مخابرات این زمان ممکن است تا ۲ دقیقه هم به طول


انجامد. اما این عملیات تنها یکبار صورت خواهد گرفت (مگر اینکه دوباره برق و باتری دستگاه قطع شود).

قبل از انتخاب سیم کارت توجه شود در محل دقیق نصب سیستم، کدامیک از اپراتورهای تلفن همراه (رایتل، ایرانسل یا همراه اول) شرایط بهتری از نظر سرویس دهی (پایداری شبکه و شدت سیگنال) دارد.


### • معرفی کلیدهای ریموت



قفل باز غیرفعال (Disarm)	
قفل بسته فعال (Arm)	
علامت بیصدا نیمه فعال (ArmStay)	
علامت صندوق باز خروجی گزینشی (Option Relay)	
فعال/غیرفعال کردن دینگ دانگ	

### • معرفی کلیدهای پانل دستگاه

جهت جستجو در منوی دستگاه (جهت بالا) و همچنین پاک کردن (BackSpace) استفاده می شود. 

جهت جستجو در منوی دستگاه (جهت پایین) می باشد. 

کلید Back/ESC جهت بازگشت به منوهای قبلی یا خروج کامل از منو می باشد. 

کلید Enter/Menu جهت تایید یا ورود به منوی اصلی می باشد.  

• معرفی نمادهای صفحه نمایش (LCD) دستگاه

سیمکارت یا شبکه در دسترس نیست (No Signal)	
شدت سیگنال آنتن شبکه همراه (به ترتیب از بسیار ضعیف به فول آنتن)	
سیستم فعال (ARM)	
سیستم نیمه فعال (ARMSTAY)	
سیستم غیر فعال (DISARM)	
شارژ باطری کم (Low Battery)	
شارژ باطری مناسب (Full Battery)	
برق شبکه وصل (AC power On)	
آژیر فعال و بلندگو وصل	
آژیر غیر فعال یا بلندگو قطع	
تلفن وصل	
تلفن قطع	
دینگ دانگ فعال	
تاخیری فعال	
خروجی آلارم دی وی آر فعال	

در صفحه اصلی علاوه بر نمادهای فوق، زمان و نوع زون باسیم و فعال/غیرفعال بودن آن نمایش داده می شود. فهرست علائم مربوطه به شرح زیر است:

-	غیر فعال
N	نرمال
A	غیر حضوری
F	۲۴ ساعته
P	پدال

#### • معرفی منوی تنظیمات دستگاه

برای ورود به منوی اصلی دستگاه، ابتدا کلید MENU/ENTER را فشار دهید. صفحه ورود رمز به شما نمایش داده می شود. پس از وارد کردن رمز عبور دستگاه منوی اصلی دستگاه به شما نمایش داده می شود.

❓ رمز عبور پیش فرض دستگاه ۱۲۳۴۵۶ می باشد.

❓ برای امنیت بیشتر، در حالت های فعال و نیمه فعال، پانل دستگاه قفل شده و امکان دسترسی به منوها وجود ندارد.

#### ۱- منوی تنظیمات دستگاه (Device Setup)

Main Menu  
1-Device Setup

این منو شامل چهار زیر منو برای انجام تنظیمات اولیه دستگاه می باشد. جهت عملکرد صحیح و امنیت دستگاه، لازم است به هنگام نصب، حتما تمامی این چهار مورد توسط مدیر ارشد تنظیم گردد.

### ۱-۱- منوی تنظیم رمز عبور دستگاه (Device Password)

Device Password  
\*\*\*\*\*

برای تغییر رمز عبور دستگاه ابتدا کلید MENU/ENTER را فشار دهید. نشانگر چشمک زن نمایش داده خواهد شد. پس از ورود رمز ۶ رقمی، کلید MENU/ENTER را مجدد فشار دهید تا رمز عبور شما ذخیره گردد.

جهت پاک کردن آخرین رقم وارد شده از کلید U استفاده نمایید.

### ۲-۱- منوی تنظیم رمز عبور مدیران (Admins Password)

Admins Password  
\*\*\*\*

برای تغییر رمز عبور ارتباطی مدیران با دستگاه، ابتدا کلید MENU/ENTER را فشار دهید. نشانگر چشمک زن نمایش داده خواهد شد. پس از ورود رمز ۴ رقمی، کلید MENU/ENTER را مجدد فشار دهید تا رمز عبور شما ذخیره گردد.

جهت پاک کردن آخرین رقم وارد شده از کلید U استفاده نمایید.

### ۳-۱- منوی تنظیم تاریخ (Date)

Date  
----/---/---

برای تغییر تاریخ دستگاه، ابتدا کلید MENU/ENTER را فشار دهید. نشانگر چشمک زن نمایش داده خواهد شد. پس از ورود تاریخ به فرمت روز/ماه/سال (yyyy/mm/dd)، کلید MENU/ENTER را مجدد فشار دهید تا تاریخ جدید ذخیره گردد.

جهت پاک کردن آخرین رقم وارد شده از کلید U استفاده نمایید.

### ۴-۱- منوی تنظیم زمان (Time)

Time  
--:--:--

برای تغییر زمان دستگاه، ابتدا کلید MENU/ENTER را فشار دهید. نشانگر چشمک زن نمایش داده خواهد شد. پس از ورود زمان جدید به فرمت ثانیه:دقیقه:ساعت (hh:mm:ss)، کلید MENU/ENTER را مجدد فشار دهید تا تاریخ جدید ذخیره گردد.

☞ جهت پاک کردن آخرین رقم وارد شده از کلید U استفاده نمایید.

## ۲- منوی تنظیمات مدیران (Admin Setup)

Main Menu  
2-Admin Setup

این منو برای تعریف شماره مدیران، انجام تنظیمات گزارشات دریافتی و همچنین حذف مدیر می باشد.

⚠ لازم است در راه اندازی اولیه دستگاه، ابتدا تنظیمات مدیر ارشد را انجام دهید.

برای اینکار پس از ورود به منو و انتخاب مدیر ارشد یا یکی از مدیران توسط کلیدهای بالا و پایین، کلید MENU/ENTER را بفشارید تا وارد منوی تنظیمات آن مدیر شوید. سپس با توجه به موارد زیر اقدام به انجام تنظیمات نمایید.

### ۱-۲ منوی شماره مدیر (Admin number)

Admin number  
+989xxxxxxxxxx

برای تعریف یا تغییر شماره مدیر، ابتدا کلید MENU/ENTER را فشار دهید. نشانگر چشمک زن نمایش داده خواهد شد. پس از وارد نمودن شماره

موبایل مدیر، کلید MENU/ENTER را مجدد فشار دهید تا شماره جدید ذخیره گردد.

☞ جهت پاک کردن آخرین رقم وارد شده از کلید U استفاده نمایید.

💡 با پاک کردن شماره، مدیر مذکور از سیستم حذف می گردد.

### ۲-۲ منوهای تنظیم نوع گزارشات دریافتی

پس از تعریف شماره، با استفاده از کلیدهای بالا و پایین فادر خواهید بود نوع گزارشات دریافتی مدیر مربوطه را تنظیم نمایید. برای اینکار ابتدا منوی گزارش مربوطه را انتخاب نموده و سپس با هر بار فشردن کلید MENU/ENTER، مقدار آن از Yes به No و بالعکس تغییر می کند.

منوهای گزارشات شامل موارد زیر می باشد:



**- هشدار از طریق اس ام اس (SMS Alarm)**

SMS alarm  
Yes

این منو جهت فعال سازی یا غیر فعال کردن دریافت هشدار تحریک شدن دستگاه از طریق اس ام اس به ادمین مربوطه می باشد. در مواقعی که آلارم دستگاه فعال شود اس ام اس شامل هشدار و زون تحریک شده جهت اطلاع و پیگیری به ادمین ارسال می گردد.

**- هشدار از طریق تماس (Call Alarm)**

Call alarm  
Yes

این منو جهت فعال سازی یا غیر فعال کردن دریافت هشدار تحریک شدن دستگاه از طریق تماس GSM یا تلفن ثابت به ادمین مربوطه می باشد. در مواقعی که آلارم دستگاه فعال شود تماس تلفنی GSM برقرار شده و پیام هشدار برای ادمین مربوطه پخش می گردد. در صورت موفق نبودن تماس GSM، مجدداً توسط تلفن ثابت با ادمین مربوطه تماس گرفته شده و پیام هشدار پخش می گردد.

**- گزارش تغییر وضعیت (Status report)**

Status report  
Yes

با فعال کردن این گزارش، مدیر مربوطه اس ام اس مبنی بر تغییر وضعیت دستگاه (فعال/نیمه فعال/غیر فعال) و همچنین مدیر یا ریموت تغییر دهنده وضعیت دریافت می کند. این گزارش به خصوص در اماکن اشتراکی که چند مدیر و ریموت فعال دارد برای کنترل داشتن بر ورود و خروج ها کاربرد دارد.

**- گزارش تغییر تنظیمات (Setting report)**

Setting report  
Yes

با فعال سازی این گزارش، در صورت تغییر تنظیمات سیستم توسط هر یک از مدیران، یک اس ام اس شامل نوع تنظیمات تغییر یافته و شماره مدیر تغییر دهنده، به مدیر مربوطه ارسال می گردد.

**- گزارش قطع تلفن ثابت و بلندگو (Tel/Spk disconn.)**

Tel/Spk disconn.  
Yes

در صورت قطع ارتباط تلفن ثابت و بلندگو با دستگاه، این موضوع از طریق اس ام اس به اطلاع مدیر مربوطه خواهد رسید. همچنین در صورت وصل مجدد، موضوع گزارش می گردد.

**- گزارش موارد امنیتی (Security report)**

Security report  
Yes

با فعال نمودن این گزارش در صورت ورود به منوهای دستگاه از طریق پانل و یا سایر موارد مربوط به امنیت دستگاه، موارد از طریق اس ام اس به اطلاع مدیر مربوطه خواهد رسید.

**- گزارش قطع برق و شارژ کم باتری (Power/Bat report)**

Power/Bat report  
Yes

با فعال نمودن این گزارش در صورت قطع/وصل برق و یا شارژ کم باتری دستگاه، موارد از طریق اس ام اس به اطلاع مدیر مربوطه خواهد رسید.

**- گزارش دوره ای شارژ سیم کارت (Sim Card charge)**

Sim Card charge  
Yes

این گزارش برای ارسال دوره ای اس ام اس میزان شارژ سیم کارت دستگاه به مدیر مربوطه می باشد. برای انجام تنظیمات دوره گزارش دهی به منوی تنظیمات سیم کارت مراجعه کنید.

**- گزارش دوره ای شارژ سیم کارت (Detector low Bat)**

Detector low Bat  
Yes

این منو برای فعال/غیر فعال نمودن گزارش شارژ کم باتری چشمی بیسیم از طریق اس ام اس به مدیر مربوطه می باشد.

⚠ این گزارش در صورت استفاده از چشمی ها یا دتکتورهای دارای قابلیت ارسال سیگنال Low Battery که با این دستگاه سازگار باشند کارایی خواهد داشت.

### ۳- منوی تنظیمات زون های باسیم (Zone Setup)

Main Menu  
3-Zone Setup

این منو برای انجام تنظیمات زون های باسیم دستگاه بر اساس نوع، ترکیب نصب و عملکرد در نظر گرفته شده برای چشمی های باسیم می باشد.

### ۳-۱- منوی نوع زون (Zone type)

Zone Type  
Normaly Close

به طور کلی در بازار دو نوع چشمی و دتکتور وجود دارد.

- نوع وصل نرمال (Normaly Closed یا NC)
- نوع قطع نرمال (Normaly Open یا NO)

بسته به نوع چشمی به کار رفته در هر زون تنظیمات مربوطه را در این منو برای آن زون انجام دهید.

⚠ از دو نوع چشمی در یک زون نمی توان استفاده کرد.

⚠ نوع NC این مزیت را داراست که در صورت قطع سیم یا ارتباط چشمی، دستگاه متوجه موضوع شده و آلامر متناسب فعال می شود.

### ۳-۲- منوی عملکرد زون (Zone action)

Zone action  
Normal

در این دستگاه ۵ نوع عملکرد اصلی برای هر زون در نظر گرفته شده است که لازم است با توجه به جدول زیر و عملکرد مورد نظر نسبت به انجام تنظیمات زون مربوطه اقدام نمایید.

نوع عملکرد	رویه عملکرد به هنگام تحریک زون
غیر فعال (Deactive)	در این حالت زون به طور کامل غیر فعال می گردد.
نرمال (Normal)	در این حالت در صورت تحریک زون در وضعیت غیرفعال و نیمه فعال، علاوه بر پخش آژیر، دستگاه شروع به ارسال اس ام اس و تماس با مدیران و شماره های آلام خواهد نمود.
غیر حضوری (Arm Stay)	در این حالت فقط در حالت فعال آلام دستگاه بکار می افتند. کاربرد این حالت برای عمل نکردن سنسور در زمان نیمه فعال بودن دستگاه و حضور در محل است.
۲۴ ساعته (24H)	این حالت در هر سه وضعیت فعال، نیمه فعال و غیر فعال آلام دستگاه را به کار می اندازد. کاربرد آن نیز برای سنسورهای دود، حرارت و ... می باشد مه وظیفه اعلام حریق، یا سایر اعلانات حساس مانند باز شدن درب سنسورها (Tamper) را دارند.
پدال (Pedal)	این حالت نیز در هر سه وضعیت فعال، نیمه فعال و غیر فعال آلام دستگاه را به کار می اندازد. با این تفاوت که آژیر دستگاه به صدا در نمی آید و فقط از طریق اس ام اس و تماس با مدیران و شماره های مشخص شده اعلام وضعیت می گردد. کاربرد آن برای پدال و شستی های اعلام سرقت در زمان حضور مانند تلافروشی ها و ... می باشد.

### ۳-۳- منوی زون تاخیری (Delay zone)

Delay zone  
Zone 1

علاوه بر عملکرد های اصلی ذکر شده در بخش قبل، این عملکرد باعث ایجاد تاخیر در فعال شدن آلام بعد از تحریک زون مربوطه می شود. کاربرد این عملکرد بیشتر برای فرصت دادن به فرد وارد شده برای وارد کردن رمز عبور و غیرفعال کردن دستگاه از طریق کلید نصب شده در ورودی می باشد.

⚠ این عملکرد فقط بر روی زون های نرمال و غیر حضوری قابل اعمال است و برای زونهای ۲۴ ساعته و پدال کارایی ندارد.

⚠ برای جلوگیری از ورود غیر مجاز، حتما بعد از زون تاخیری، یک زون نرمال قرار دهید تا در صورت عبور از ورودی و وارد شدن به منطقه بعد، آلام دستگاه فعال گردد.

### ۳-۴- منوی زمان تاخیر (Delay time)

Delay time  
Zone 1

این منو برای تنظیم زمان تاخیر قبل از فعال شدن آلارم دستگاه و فرصت ورود رمز و غیر فعال کردن دستگاه از طریق کلید یا به روش های دیگر می باشد.

### ۳-۵- منوی فعال/غیرفعال کردن تاخیر (Delay)

Delay  
Active

در صورت نیاز به غیرفعال کردن زون تاخیری به صورت موقت و بدون نیاز به تغییر تنظیمات مربوط به زون تاخیری، از طریق این منو می توانید با فشردن کلید MENU/ENTER، فعال (Active) یا غیر فعال (Disactive) بودن عملکرد تاخیری را تغییر داده و با فشردن مجدد کلید MENU/ENTER، آنرا ذخیره نمایید.

### ۳-۶- منوی زون دینگ دانگ (Ding Dong zone)

Din9 Don9 zone  
Zone 1

این عملکرد نیز یکی دیگر از عملکردهای دستگاه می باشد که برای اعلام ورود و خروج یا عبور افراد از زون مربوطه و از طریق صدای دینگ دانگ پخش شده از بلندگوی داخلی دستگاه می باشد.

⚠ این عملکرد فقط بر روی زون های نرمال و غیر حضوری قابل اعمال است و برای زونهای ۲۴ ساعته و پدال کارایی ندارد.

⚠ این عملکرد فقط در زمان غیر فعال بودن دستگاه عمل می کند.

### ۳-۷- منوی فعال/غیرفعال کردن دینگ دانگ (Ding Dong)

Din9 Don9  
No

در صورت نیاز به غیرفعال کردن دینگ دانگ به صورت موقت و بدون نیاز به تغییر تنظیمات مربوط به زون دینگ دانگ، از طریق این منو می توانید با فشردن کلید MENU/ENTER، فعال (Active) یا غیر فعال (Disactive) بودن عملکرد تاخیری را تغییر داده و با فشردن مجدد کلید MENU/ENTER، آنرا ذخیره نمایید.

⚠ با فشردن کلیدهای باز (غیر فعال) و بسته (فعال) به طور همزمان بر روی ریموت، عملکرد دینگ دانگ به صورت موقت فعال یا غیر فعال خواهد شد.

#### ۴- منوی تنظیمات زون بیسیم (RF Zone Setup)

Main Menu  
4-RF Zone Setup

این منو برای اتصال سنسورهای بیسیم به دستگاه و همچنین انجام تنظیمات مربوطه می باشد. در این مدل دستگاه هر سنسور بیسیم به صورت یک زون جداگانه تنظیم شده و عمل می نماید.

ابتدا شماره سنسور مورد نظر را انتخاب نموده و سپس با فشردن کلید MENU/ENTER وارد منوی تنظیمات مربوط به آن سنسور شوید.

#### ۱-۴- منوی تعریف سنسور بیسیم (Set RF Det.)

Set RF Det.  
Free

این منو برای ست کردن سنسور جدید و یا تغییر آن بر روی دستگاه می باشد. در صورتی که کلمه Free نمایش داده شده باشد به معنای آزاد بودن این شماره سنسور است و در صورتی که کلمه Exist نمایش داده شود یعنی قبلا بر روی این زون سنسور دیگری ست شده است.

برای ست کردن سنسور جدید کلید MENU/ENTER را بفشارید. دستگاه با نمایش جمله Stimulate sensor، آمادگی خود را اعلام می کند. سپس در فرصت ۵ ثانیه ای اقدام به تحریک سنسور نمایید. دستگاه پس از دریافت کد سنسور، جمله RF Det. Is set! را نمایش می دهد و سپس وضعیت سنسور به Exist تغییر می یابد. در صورتی که سنسوری در فرصت ۵ ثانیه ای ست نشود، دستگاه جمله No RF Det. Set! را نمایش می دهد.

⚠ از آنجایی که در صورت وجود سیگنال های دیگر در محیط احتمال ست شدن دستگاه های دیگر وجود دارد، برای اطمینان پس از ست کردن سنسور اقدام به تحریک آن نمایید. در صورت روشن شدن ال ای دی مربوط به زون بیسیم بر روی پانل دستگاه، سنسور شما به درستی ست شده است.

⚠ در صورت تکراری بودن سنسور، عملیات ست کردن انجام نخواهد شد و مجدداً به صورت Free نمایش داده می شود.

#### ۲-۴- منوی عملکرد سنسور بیسیم (RF Det. Action)

RF Det. Action  
Arm Stay

این منو دقیقا همانند منوی عملکرد باسیم بوده و برای انتخاب یکی از ۵ عملکرد اصلی سنسور بیسیم می باشد.

برای اطلاع در مورد انواع عملکرد به جدول درج شده در بخش ۲-۳ مراجعه نمایید.

#### ۳-۴- منوی عملکرد تاخیری (Delay)

Delay  
Yes

همانند تنظیمات زون باسیم علاوه بر عملکرد های اصلی ذکر شده در بخش قبل، این عملکرد باعث ایجاد تاخیر در فعال شدن آلام بعد از تحریک سنسور مربوطه می شود. کاربرد این عملکرد بیشتر برای فرصت دادن به فرد وارد شده برای وارد کردن رمز عبور و غیرفعال کردن دستگاه از طریق کلید نصب شده در ورودی می باشد.

⚠ این عملکرد فقط بر روی زون های نرمال و غیر حضوری قابل اعمال است و برای زونهای ۲۴ ساعته و پدال کارایی ندارد.

⚠ برای جلوگیری از ورود غیر مجاز، حتما بعد از زون تاخیری، یک زون نرمال قرار دهید تا در صورت عبور از ورودی و وارد شدن به منطقه بعد، آلام دستگاه فعال گردد.

#### ۴-۴- منوی عملکرد دینگ دانگ (Ding Dong)

Din9 Don9  
No

این عملکرد نیز یکی دیگر از عملکردهای دستگاه می باشد که برای اعلام ورود و خروج یا عبور افراد از محل نصب سنسور مربوطه و از طریق صدای دینگ دانگ پخش شده از بلندگوی داخلی دستگاه می باشد.

⚠ این عملکرد فقط بر روی سنسورهای نرمال و غیر حضوری قابل اعمال است و برای سنسورهای ۲۴ ساعته و پدال کارایی ندارد.

⚠ این عملکرد فقط در زمان غیر فعال بودن دستگاه عمل می کند.

#### ۴-۵- منوی غیرفعال کردن موقت سنسور بیسیم (RF Det. Status)

RF Det. Status  
Deactive

از طریق این منو می توانید یک سنسور ست شده را به طور موقت غیرفعال (Deactive) نمایید و دیگر نیازی به تغییر تنظیمات مربوط به آن سنسور نمی باشد. در صورت نیاز به فعال کردن (Active) مجدد نیز از طریق همین منو می توانید اقدام نمایید.

یکی از کاربردهای این منو برای غیر فعال کردن سنسور بیسیم با باتری ضعیف برای جلوگیری از خطا تا زمان تعویض باتری می باشد.

#### ۴-۶- منوی حذف سنسور بیسیم (Delete RF Det.)

Delete RF Det.  
Exist

از طریق این منو قادر خواهید بود تا سنسوری که قبلا ست شده است را از سیستم حذف نمایید.

کلمه Exist نمایش داده شده در منو به معنای وجود سنسور ست شده بر روی این شماره سنسور می باشد و کلمه Free به معنای آزاد بودن این شماره می باشد. با ورود به این منو، قبل از حذف سنسور جمله Are you sure? نمایش داده می شود که در اطمینان با فشردن کلید MENU/ENTER آنرا تایید نمایید. در غیر اینصورت برای انصراف کلید Esc را بفشارید.

#### ۵- منوی تماس های آلام (5-Alarm Contacts)

Main Menu  
5-Alarm Contacts

به هنگام آلام دستگاه با شماره های تماس تنظیم شده از طریق این منو به صورت اس ام اس یا تماس تلفنی اعلام هشدار می گردد. برای تنظیم این تماسها، پس از ورود به این منو شماره تماس مورد نظر را انتخاب نموده و کلید MENU/ENTER را بفشارید تا به منوهای مربوطه دسترسی پیدا کنید.

#### ۵-۱- منوی تعریف شماره تماس (Contact number)

Contact number  
09xxxxxxxxxx

با فشردن کلید MENU/ENTER نشانگر چشمک زن ظاهر می شود و پس از ورود شماره تماس با فشردن



مجدد کلید MENU/ENTER شماره تماس ذخیره می گردد. برای پاک کردن آخرین شماره وارد شده از کلید U استفاده نمایید.

### ۲-۵- منوی اعلام هشدار از طریق اس ام اس (SMS alarm)

SMS alarm  
Yes

این منو برای فعال سازی اعلام آلام دستگاه به شماره تماس مربوطه از طریق اس ام اس می باشد. برای فعال/غیر فعال کردن این گزارش از کلید MENU/ENTER استفاده نمایید.

⚠ در صورتی که از شماره ثابتی که امکان دریافت اس ام اس ندارد استفاده می کنید، این گزارش را غیر فعال نمایید.

### ۳-۵- منوی اعلام هشدار از طریق تماس تلفنی (Call alarm)

Call alarm  
Yes

این منو برای فعال سازی اعلام آلام دستگاه به شماره تماس مربوطه از طریق برقراری تماس تلفنی و پخش صدای مربوطه می باشد. برای فعال/غیر فعال کردن این گزارش از کلید MENU/ENTER استفاده نمایید.

⚠ دستگاه به هنگام آلام، با این شماره ابتدا از طریق سیم کارت تماس گرفته و در صورت ناموفق بودن تماس مجدداً از طریق تلفن ثابت تماس می گیرد.

### ۴-۵- منوی حذف شماره تماس (Delete contact)

Delete contact  
Are you sure?

این منو برای حذف شماره تماس موجود می باشد. قبل از حذف تماس عبارت Are you sure? برای اطمینان از حذف تماس نمایش داده می شود. در صورت مورد تایید بودن کلید MENU/ENTER و در صورت انصراف کلید Esc را بفشارید.

## ۶- منوی تنظیمات ریموت (6-Remote Setup)

Main Menu  
6-Remote Setup

این منو شامل تنظیمات مربوط به ریموت ها و همچنین ریموت اضطراری می باشد. برای تنظیم ریموت ها ابتدا شماره ریموت مورد نظر را انتخاب نموده و کلید MENU/ENTER را برای ورود به زیرمنوهای مربوط به ریموت بفشارید.

### ۱-۶ منوی تعریف ریموت (Set Remote)

Set Remote  
Free

این منو برای ست کردن ریموت جدید و یا تغییر آن بر روی دستگاه می باشد. در صورتی که کلمه Free نمایش داده شده باشد به معنای آزاد بودن این شماره ریموت است و در صورتی که کلمه Exist نمایش داده شود یعنی قبلا بر روی این زون ریموت دیگری ست شده است.

برای ست کردن ریموت جدید کلید MENU/ENTER را بفشارید. دستگاه با نمایش جمله Press remote key، آمادگی خود را اعلام می کند. سپس در فرصت ۵ ثانیه ای اقدام به فشردن کلید بغیر فعال کردن ریموت نمایید. دستگاه پس از دریافت کد ریموت، جمله Remote is set! را نمایش می دهد و سپس وضعیت ریموت به Exist تغییر می یابد. در صورتی که سنسوری در فرصت ۱۰ ثانیه ای ست نشود، دستگاه جمله No remote Set! را نمایش می دهد.

⚠ از آنجایی که در صورت وجود سیگنال های دیگر در محیط احتمال ست شدن دستگاه های دیگر وجود دارد، برای اطمینان پس از ست کردن ریموت اقدام به فعال کردن دستگاه از طریق ریموت نمایید. در صورت فعال شدن دستگاه، ریموت شما به درستی ست شده است.

⚠ در صورتی که قبلا بر روی شماره انتخابی ریموتی ست شده باشد، می بایست ابتدا ریموت موجود حذف شده و پس از نمایش Free اقدام به ست کردن ریموت جدید نمایید.

⚠ در صورت تکراری بودن ریموت، عملیات ست کردن انجام نخواهد شد و مجددا به صورت Free نمایش داده می شود.

### ۲-۶- منوی تعریف شماره موبایل دارنده ریموت (Remote Mobile No)

Remote Mobile No  
09xxxxxxxxxx

در این دستگاه جهت امنیت بیشتر ریموت، می توان با وارد کردن شماره دارنده ریموت و فعال نمودن ارسال اس ام اس گزارش وضعیت، دارنده ریموت را از فعال، نیمه فعال یا غیر فعال شدن سیستم توسط ریموت در اختیارش باخبر نمود. همچنین در مواقعی که چیرپ دستگاه توسط ادمین ها غیرفعال شده باشد، دارنده ریموت از این طریق می تواند از تغییر وضعیت دستگاه اطلاع پیدا کند.

با فشردن کلید MENU/ENTER نشانگر چشمک زن ظاهر می شود و پس از ورود شماره موبایل با فشردن مجدد کلید MENU/ENTER شماره تماس ذخیره می گردد. برای پاک کردن آخرین شماره وارد شده از کلید U استفاده نمایید.

### ۳-۶- منوی غیرفعال کردن موقت ریموت (Remote Status)

Remote Status  
Deactive

از طریق این منو می توانید یک ریموت ست شده را به طور موقت غیرفعال (Deactive) نمایید و دیگر نیازی به حذف دائمی ریموت نمی باشد. در صورت نیاز به فعال کردن (Active) مجدد نیز از طریق همین منو می توانید اقدام نمایید.

یکی از کاربردهای این منو برای حذف موقت دسترسی یک ریموت تا زمان خاص می باشد.

### ۴-۶- منوی حذف ریموت (Delete Remote)

Delete Remote  
Exist

از طریق این منو قادر خواهید بود تا سنسوری که قبلا ست شده است را از سیستم حذف نمایید.

کلمه Exist نمایش داده شده در منو به معنای وجود سنسور ست شده بر روی این شماره سنسور می باشد و کلمه Free به معنای آزاد بودن این شماره می باشد. با ورود به این منو، قبل از حذف سنسور جمله Are you sure? نمایش داده می شود که در اطمینان با فشردن کلید MENU/ENTER آنرا تایید نمایید. در غیر اینصورت برای انصراف کلید Esc را بفشارید.

## ۵-۶- منوی تعریف سطح دسترسی کلیدهای ریموت (Delete Remote)

Button Access  
10+ 20+ 30- 40+

در صورت نیاز به غیر فعال کردن برخی کلیدها برای دارنده ریموت، می توانید از طریق این منو، سطح دسترسی کلیدها را فعال یا غیر فعال نمایید. برای این کار کلیدی از ریموت را که می خواهید سطح دسترسی آن محدود شود را با فشردن عدد مربوطه بر روی پانل دستگاه فعال/غیرفعال نمایید. نمادهای معادل هر کلید در جدول زیر نمایش داده شده است.

غیرفعال (Disarm)		
فعال (Arm)		
نیمه فعال (ArmStay)		
خروجی گزینشی (Option Relay)		

## ۷- منوی تنظیمات تلفن و سیم کارت (7-GSM/Tel Setup)

Main Menu  
7-GSM/Tel Setup

برای انجام تنظیمات مربوط به سیم کارت و شبکه موبایل و همچنین تنظیمات تلفن ثابت از این منو استفاده می شود.

## ۱-۷- منوی شدت سیگنال - آنتن دهی شبکه (Signal quality)

Signal quality  
(\*\*\*\*.) Rightel

این منو آخرین وضعیت شدت سیگنال شبکه موبایل را نشان و نام اپراتور مربوطه را نشان می دهد. در شدت سیگنال نشان داده شده تعداد ستاره ها (\*) نشان دهنده قدرت سیگنال می باشد.

## ۲-۷- منوی کد کشور (Country code)

Country code  
+98

برای تنظیم کد کشور محل نصب دزدگیر، کد مربوطه را پس از فشردن کلید MENU/ENTER وارد نموده و

مجدداً کلید MENU/ENTER را جهت ذخیره بفشارید. مقدار پیشفرض +۹۸ (ایران) می باشد. برای پاک کردن اعداد از کلید U استفاده نمایید.

### ۳-۷- منوی کد شهر (City code)

City code  
035

برای تنظیم کد شهر محل نصب دزدگیر، کد مربوطه را پس از فشردن کلید MENU/ENTER وارد نموده و مجدداً کلید MENU/ENTER را جهت ذخیره بفشارید. مقدار پیشفرض ۰۳۵ (یزد) می باشد. برای پاک کردن اعداد از کلید U استفاده نمایید.

### ۴-۷- منوی کد USSD مانده اعتبار سیم کارت (Rem. charge USSD)

Rem. charge USSD  
\*140#

برای تنظیم کد USSD مانده اعتبار سیم کارت، کد مربوطه را پس از فشردن کلید MENU/ENTER وارد نموده و مجدداً کلید MENU/ENTER را جهت ذخیره بفشارید. مقدار پیشفرض بر اساس اپراتور سیم کارت داخل دستگاه به صورت اتوماتیک تغییر می کند. برای پاک کردن اعداد از کلید U استفاده نمایید.

### ۵-۷- منوی کد USSD افزایش شارژ سیم کارت (Add charge USSD)

Add charge USSD  
\*141\*CODE#

برای تنظیم کد USSD افزایش شارژ سیم کارت از طریق کارت شارژ، کد مربوطه را پس از فشردن کلید MENU/ENTER وارد نموده و مجدداً کلید MENU/ENTER را جهت ذخیره بفشارید. مقدار پیشفرض بر اساس اپراتور سیم کارت داخل دستگاه به صورت اتوماتیک تغییر می کند. برای پاک کردن اعداد از کلید U استفاده نمایید.

در انتهای ورودی \*CODE# به صورت اتوماتیک اضافه شده است و نیازی به وارد کردن آن نمی باشد.

### ۶-۷- منوی شارژ سیم کارت با کارت شارژ (Charge SIM card)

Charge SIM card  
212325110025412

برای افزایش شارژ سیم کارت از طریق کارت شارژ، کد شارژ درج شده بر روی کارت را پس از فشردن کلید

MENU/ENTER وارد نموده و مجدداً کلید MENU/ENTER را جهت ارسال پیام به اپراتور بفشارید. برای پاک کردن اعداد از کلید U استفاده نمایید.

برای اطمینان از شارژ موفق سیم کارت، می توانید از طریق اپلیکیشن موبایلی اقدام به دریافت مانده اعتبار دستگاه نمایید.

### ۷-۷- منوی تست اس ام اس و تماس (SMS & Call test)

SMS & Call test  
Call Test: OK

از این منو برای تست ارسال اس ام اس و تماس از طریق سیم کارت جهت اطمینان از ارتباط صحیح سیم کارت با شبکه استفاده می شود.

جهت استفاده از این منو ابتدا کلید MENU/ENTER را بفشارید. پس از مشاهده پیام Are you sure? جهت تایید تست مجدد کلید MENU/ENTER و در صورت انصراف کلید Esc را بفشارید. دستگاه در صورت تایید، ابتدا عبارت SMS testing... را نمایش داده و اقدام به ارسال اس ام اس به شماره مدیر ارشد می نماید. در صورت موفقیت آمیز بودن ارسال اس ام اس، عبارت SMS Test: OK و در غیر این صورت SMS Test:Error را نمایش می دهد. سپس اقدام به تماس تلفنی از طریق سیم کارت با شماره موبایل مدیر ارشد نموده و در صورت موفقیت آمیز بودن عبارت Call Test: OK و در صورت ناموفق بودن Call Test:Error را نمایش می دهد.

⚠ در صورت وجود مشکل در ارتباط سیم کارت و چشمک زدن سریع آل ای دی آنتن بر روی پانل، موارد زیر را کنترل نمایید:

- قرارگیری صحیح سیم کارت در سوکت مربوطه
- غیر فعال بودن پین کد سیم کارت
- آنتن دهی سیم کارت اپراتور مربوطه در محل دقیق نصب دستگاه
- اتصال و محکم بودن آنتن GSM در محل خود

پس از چک کردن موارد فوق و اصلاح آنها، ابتدا باتری و سپس برق دستگاه را قطع نمایید. پس از ۱۰ ثانیه برق دستگاه را جهت راه اندازی مجدد، وصل نموده و عملیات تست را مجدد تکرار نمایید.

### ۷-۸- منوی تعداد زنگ پاسخگویی به تماس دریافتی (Rings to answer)

Rings to answer  
4

این منو در دستگاه های دارای سیستم کنترل تلفنی فعال (مدل CL-70 TC) قابل استفاده بوده و جهت تنظیم تعداد زنگ خوردن دستگاه قبل از پاسخگویی خودکار به تماس دریافتی می باشد.

تعداد زنگ از ۲ تا ۹ زنگ قابل تغییر است.

### ۷-۹- منوی تنظیم ارسال گزارش شارژ دوره ای (Charge Auto Rep.)

Charge Auto Rep.

این منو جهت انجام تنظیمات ارسال گزارش شارژ دوره ای به صورت اس ام اس به مدیران سیستم می باشد. این منو دارای دو زیر منوی فعال/غیرفعال سازی گزارش (Active) و دوره ارسال گزارش (Period (days)) می باشد.

دوره ارسال گزارش دوره ای شارژ از ۱ روز تا ۳۰ روز قابل تغییر است.

### ۷-۱۰- منوی روش شماره گیری تلفن ثابت (Dial method)

Dial method  
Tone

در مناطقی که شماره گیری به روش تون (Tone) امکانپذیر نباشد از طریق این منو می توان مقدار پیش فرض Tone را به Pulse داد.

### ۸- منوی تنظیمات آژیر (8-Siren Setup)

Main Menu  
8-Siren Setup

تنظیمات مربوط به آژیر دستگاه از جمله زمان آژیر، نوع چیرپ و فعال/غیرفعال سازی بلندگو از طریق این منو انجام می پذیرد.

### ۸-۱- منوی زمان آژیر (Siren time)

Siren time  
30

از طریق این منو می توان زمان آژیر دستگاه را تنظیم نمود. زمان آژیر از ۱۵ تا ۳۰۰ ثانیه در فواصل ۱۵ ثانیه

ای قابل تغییر است.

⚠️ سعی کنید برای صرفه جویی در مصرف برق و باتری دستگاه مقدار بهینه ای را برای زمان آژیر در نظر بگیرید.

### ۸-۲- منوهای محل پخش صدای آژیر (Arm Chirp, DisArm Chirp, ArmStay Chirp)

Arm Chirp  
Int.SP&Piezo

چیرپ صدای تک آژیر، دو تک آژیر و سه تک آژیر یا صدای گوینده (بلندگوی داخلی دستگاه) است که به ترتیب هنگام فعال، نیمه فعال و غیرفعال کردن دستگاه پخش می شود. صدای چیرپ از سه طریق بلندگوی داخلی (Internal Speaker)، آژیر پیزو (Piezo) و بلندگوی خارجی (External Speaker) قابل پخش است.

از طریق این منوها می توان محل پخش صدای چیرپ و یا غیر فعال سازی کامل آنرا به صورت جداگانه برای هر وضعیت تنظیم نمود. برای اینکار، پس از فشردن کلید MENU/ENTER بوسیله کلیدهای جهت روش مورد نظر را انتخاب و سپس کلید MENU/ENTER را جهت ذخیره مجدد بفشارید.

⚠️ در صورت انتخاب بلندگوی بیرونی، آژیر پیزو نیز فعال خواهد شد.

آیتم های قابل انتخاب در این منو به شرح جدول زیر می باشد:

عملکرد	آیتم منو
بلندگوی داخلی	Internal SPK
آژیر پیزو	Piezo
بلندگوی داخلی و آژیر پیزو (پیش فرض دستگاه)	Int.SP&Piezo
بلندگوی بیرونی و آژیر پیزو	Ext.SP&Piezo
همه موارد	All
غیرفعال	No Chirp

### ۸-۳- منوی غیرفعال کردن موقت بلندگوی بیرونی (Speaker Active)

Speaker Active  
Yes

این منو برای غیرفعال سازی موقت (No) بلندگوی بیرونی می باشد. برای فعال سازی مجدد بلندگوی



بیرونی مقدار این منو را به Yes تغییر دهید.

یکی از کاربردهای این پارامتر برای زمانی است که آژیر دستگاه مکرر به کار افتاده ولی علت آن مشخص نیست. لذا برای جلوگیری از ایجاد مزاحمت برای همسایگان می توان تا مشخص شدن و رفع علت، بلندگوی بیرونی را غیرفعال نمود.

⚠ با غیرفعال سازی بلندگوی بیرونی، فقط پخش آژیر از بلندگوی خارجی غیرفعال شده و همچنان پخش آژیر از آژیر پیزو، ارسال اس ام اس و تماس هشدار انجام می گردد.

## ۹- منوی تنظیمات صداهای دستگاه (9-Sounds)

Main Menu  
9-Sounds

این دستگاه دارای صداهای پیش فرضی است که هنگام فعالیت های مختلف به شرح جدول زیر، پخش می گردد.

مدل دستگاه	زمان پخش	مدت	عنوان منو
CL-70	حین تماس تلفنی اعلام آژیر	۶ ثانیه	Alarm sound
CL-70 TC	حین فعال سازی از طریق تماس تلفنی	۳ ثانیه	Arm sound
CL-70 TC	حین غیرفعال سازی از طریق تماس تلفنی	۳ ثانیه	Disarm sound
CL-70 TC	حین نیمه فعال کردن از طریق تماس تلفنی	۳ ثانیه	Armstay sound
CL-70 TC	زمان برقراری تماس تلفنی جهت ورود رمز	۳ ثانیه	Password sound
CL-70 TC	حین فعال کردن خروجی از طریق تماس تلفنی	۳ ثانیه	OUT Active
CL-70 TC	حین غیرفعال کردن خروجی از طریق تماس تلفنی	۳ ثانیه	OUT Disactive

از طریق زیر منوهای پخش صدا (Play Sound) و ضبط صدا (Record Sound) می توان به صدای هشدار گوش نموده یا صدای جدیدی را ضبط و جایگزین صدای قبل نمود.

⚠ تنها صدای هشدار قابلیت پخش و ضبط مجدد را دارد.

⚠ در صورت پاک کردن صدای ضبط شده، صدای پیش فرض مجددا جایگزین می گردد.

### ۱-۹- منوی پخش صدای ضبط شده (Play sounds)

Play sounds

پس از ورود به این منو، با انتخاب صدای مورد نظر و فشردن کلید MENU/ENTER، صدا از طریق بلندگوی داخلی دستگاه پخش خواهد شد.

### ۲-۹- منوی ضبط صداهای دستگاه (Record sounds)

Record sounds

این منو برای ضبط صدای دلخواه به جای صدای پیش فرض دستگاه می باشد. با انتخاب صدای مورد نظر و فشردن کلید MENU/ENTER، پیام Are you sure? نمایش داده می شود که با فشردن مجدد کلید E دستگاه بلافاصله شروع به ضبط صدا از طریق میکروفون داخلی می نماید و پیام Recording... نمایش داده می شود (در صورت انصراف قبل از شروع ضبط، می توانید از کلید Back/Esc استفاده نمایید). پس از پایان مدت زمان پیش فرض، پیام Recording... حذف شده و از منوی صدای مورد نظر خارج می شود.

### ۳-۹- منوی حذف صداهای ضبط شده (Delete sounds)

Delete sounds

این منو برای حذف صدای دلخواه ضبط شده می باشد. با انتخاب صدای مورد نظر و فشردن کلید MENU/ENTER، پیام Are you sure? نمایش داده می شود که با فشردن مجدد کلید E دستگاه بلافاصله شروع به حذف صدا می نماید و پیام Deleting... نمایش داده می شود (در صورت انصراف قبل از حذف صدا، می توانید از کلید Back/Esc استفاده نمایید). در صورت حذف صدای ضبط شده، صدای پیش فرض مجدداً در دسترس قرار می گیرد.

### ۱۰- منوی مشاهده اطلاعات دستگاه (10-Device Info)

Main Menu  
10-Device Info

با ورود به این منو و به کمک کلیدهای جهت می توانید اطلاعات دستگاه از قبیل مدل دستگاه (Model)، شماره سریال دستگاه (Serial number)، شماره سریال ماژول GSM (IMEI) و همچنین ورژن نرم افزاری دستگاه (Firmware) را مشاهده نمایید.

## ۱۱- منوی تنظیمات خروجی ها (11-Output Setup)

Main Menu  
11-Output Setup

خروجی های این دستگاه به دو حالت لحظه ای (Momentary) و دائمی (Permanently) قابل تنظیم است.

حالت لحظه ای برای مواردی مثل درب بازکن برقی با نیاز به برق لحظه ای و حالت دائمی برای لامپ و دستگاه هایی که به اتصال دائمی برق نیاز دارند استفاده می شود.

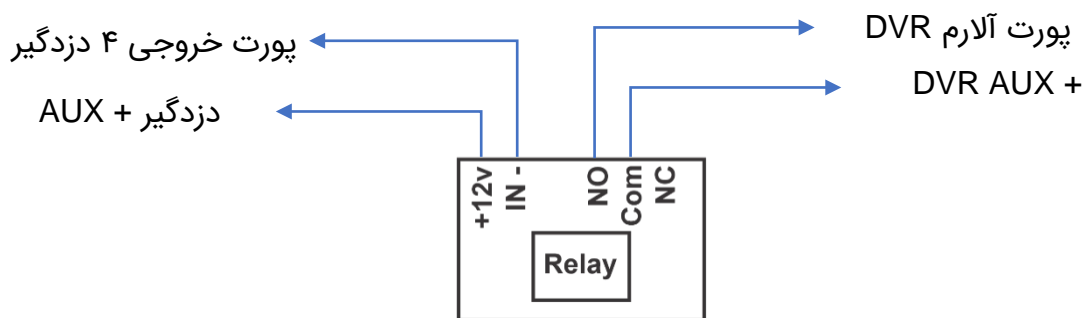
در این منو، می توانید با استفاده از کلید های جهت ابتدا خروجی مورد نظر را انتخاب نموده و با فشردن کلید MENU/ENTER، وارد منو شده و پس از انتخاب هر یک از دو حالت فوق، مجدداً با استفاده از کلید MENU/ENTER تغییرات را ذخیره نمایید.

🔔 در این منو، زیر منوی دیگری با عنوان OUT4 DVR Alarm قابل مشاهده است که در حالت فعال (Active) خروجی ۴ به عنوان فعال کننده آلارم DVR دوربین مدار بسته عمل می کند. در این حالت در صورت فعال شدن آژیر دستگاه یا پدال، خروجی به مدت ۳ ثانیه در حالت روشن قرار می گیرد. این عمل (در صورت ارتباط با پورت آلارم دی وی آر) باعث می شود تا دستگاه دی وی آر به محض فعال شدن آلارم دزدگیر، شروع به ضبط تصاویر نماید.

⚠️⚠️⚠️ در صورت استفاده از خروجی ۴ به عنوان رله کنترل سایر دستگاه ها به غیر از DVR از غیرفعال (Disactive) بودن منوی DVR Alarm مطمئن باشید.

⚠️ به دلیل مسائل امنیتی تنظیمات DVR Alarm، فقط از طریق پانل دستگاه قابل تغییر است.

⚠️ در صورت فعال بودن DVR Alarm، علامت ! در صفحه اصلی دستگاه (خط اول) نمایش داده می شود.



سیم بندی خروجی آلارم (خروجی ۴) به دستگاه DVR

(بسته به تنظیمات DVR می توان از خروجی NC رله نیز استفاده نمود)

### • مشاهده وقایع (Log) دستگاه

این دستگاه ۶۰ واقعه آخر رخ داده را با تاریخ و زمان آن ذخیره می نماید. برای مشاهده آخرین وقایع رخ داده، در وضعیت غیر فعال بودن دستگاه و در صفحه اصلی کلید # را بر روی پانل فشار دهید. دستگاه آخرین واقعه رخ داده را همراه با زمان و وضعیت دستگاه را نشان خواهد داد.

با استفاده از کلیدهای جهت می توانید واقعه قبل یا بعد را مشاهده نمایید. ضمناً با فشردن کلید # در هر ردیفی که باشید مجدداً به آخرین واقعه بر می گردید. از طریق کلید Esc هم می توانید از این منو خارج شوید.

### • اپلیکیشن موبایل

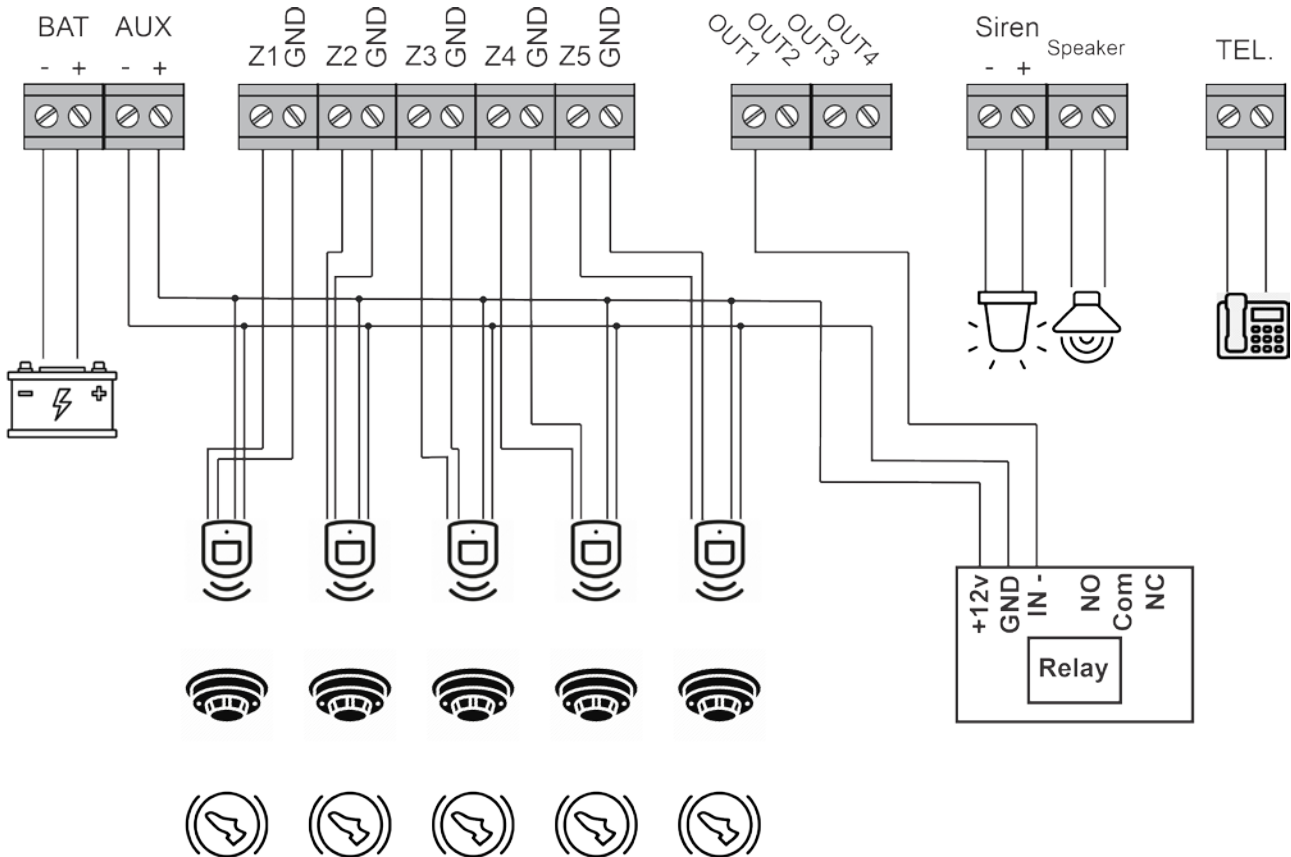
اپلیکیشن موبایل دستگاه با نام آریوسی را می توانید از وب سایت شرکت به آدرس [ariosis.ir](http://ariosis.ir) و یا از طریق اپلیکیشن بازار دانلود نمایید. راهنمای نرم افزار نیز در وب سایت موجود است، که از طریق منوی اپلیکیشن نیز قابل دسترسی است.

• ریست کردن دستگاه

جهت بازگشت به تنظیمات کارخانه (ریست کردن دستگاه)، مراحل زیر را دنبال کنید:

- ابتدا درب دستگاه را باز نموده و برق و باتری دستگاه را قطع نمایید.
- سپس کلید Enter/Menu بر روی درب دستگاه را فشار دهید و در حالی که آنرا نگه داشته اید، برق دستگاه را وصل نمایید.
- صبر کنید تا پیام Reset device و Are you sure? نمایش داده شود. حال کلید را رها کرده و در صورت اطمینان، در فرصت ۵ ثانیه ای کلید Enter/Menu روی پانل دستگاه را مجدداً فشار دهید. در صورتی که نمی خواهید دستگاه ریست شود، فقط ۵ ثانیه صبر نمایید تا از حالت ریست خارج شود.
- در صورت تایید ریست کردن دستگاه، پیام Reseting device نمایش داده شده و دستگاه ریست می شود.
- حال می توانید باتری دستگاه را مجدداً وصل نمایید.

• نقشه سیم بندی



• شرایط ضمانت نامه

- دستگاه هایی دارای گارانتی هستند که دارای برگ ضمانت نامه باشند. بدیهی است جهت استفاده از خدمات گارانتی ارایه برگ ضمانت نامه ضروری است.
- تولید کننده دستگاه را طبق شرایط زیر طبق مدت مشخص شده و از تاریخ شروع گارانتی مندرج در برگ گارانتی، در مورد نواقصی که به تشخیص کارشناس شرکت، اشکال در ساخت دستگاه باشد ضمانت کرده و به طور رایگان رفع نقص می نماید.
- هزینه حمل دستگاه تا محل تعمیرگاه و برگشت آن به عهده خریداری باشد.
- ضمانت نامه در شرایط زیر قابل اجرا نیست:
- الف: هرگونه دستکاری، آسیب فیزیکی، اشتباه در سیم بندی، اتصال کوتاه و نوسانات برق
- ب: عدم رعایت دستورالعمل یا استفاده غیر صحیح از دستگاه یا مواردی خارج از سازگاری و استانداردهای تعیین شده برای دستگاه
- پ: دستگاه هایی که دستکاری شده و یا توسط اشخاصی به جز نمایندگان مجاز تولید کننده تعمیر شوند.
- تولید کننده هیچگونه مسوولیتی در قبال اشیاء و محل حفاظت شده ندارد. سقف مسوولیت سازنده مبلغ دریافت شده بابت دستگاه می باشد.
- تولید کننده هیچگونه مسوولیتی در قبال عملکرد نصب کنندگان سیستم ندارد.
- خرید یا استفاده از دستگاه به معنی پذیرفتن مفاد این ضمانتنامه است.



## شرکت آریو الکترونیک هما

ارائه دهنده محصولات آریوسی



[www.ariosis.ir](http://www.ariosis.ir)

### پشتیبانی

☎ 035 3842 1531

✉ support@ariosis.ir

📷 ariosis.ir

📞 0905 358 8366